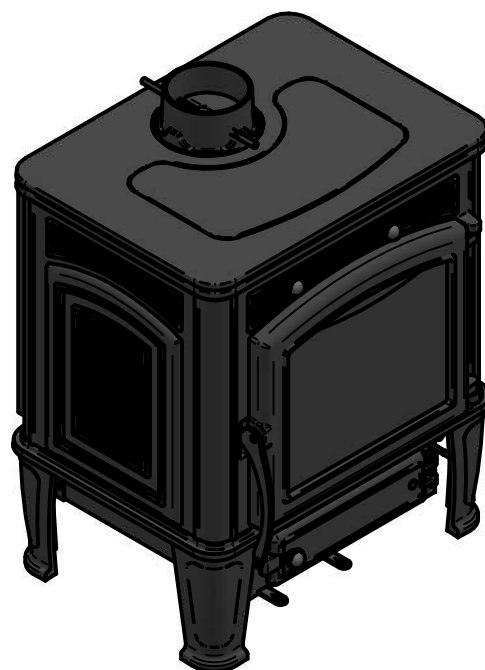
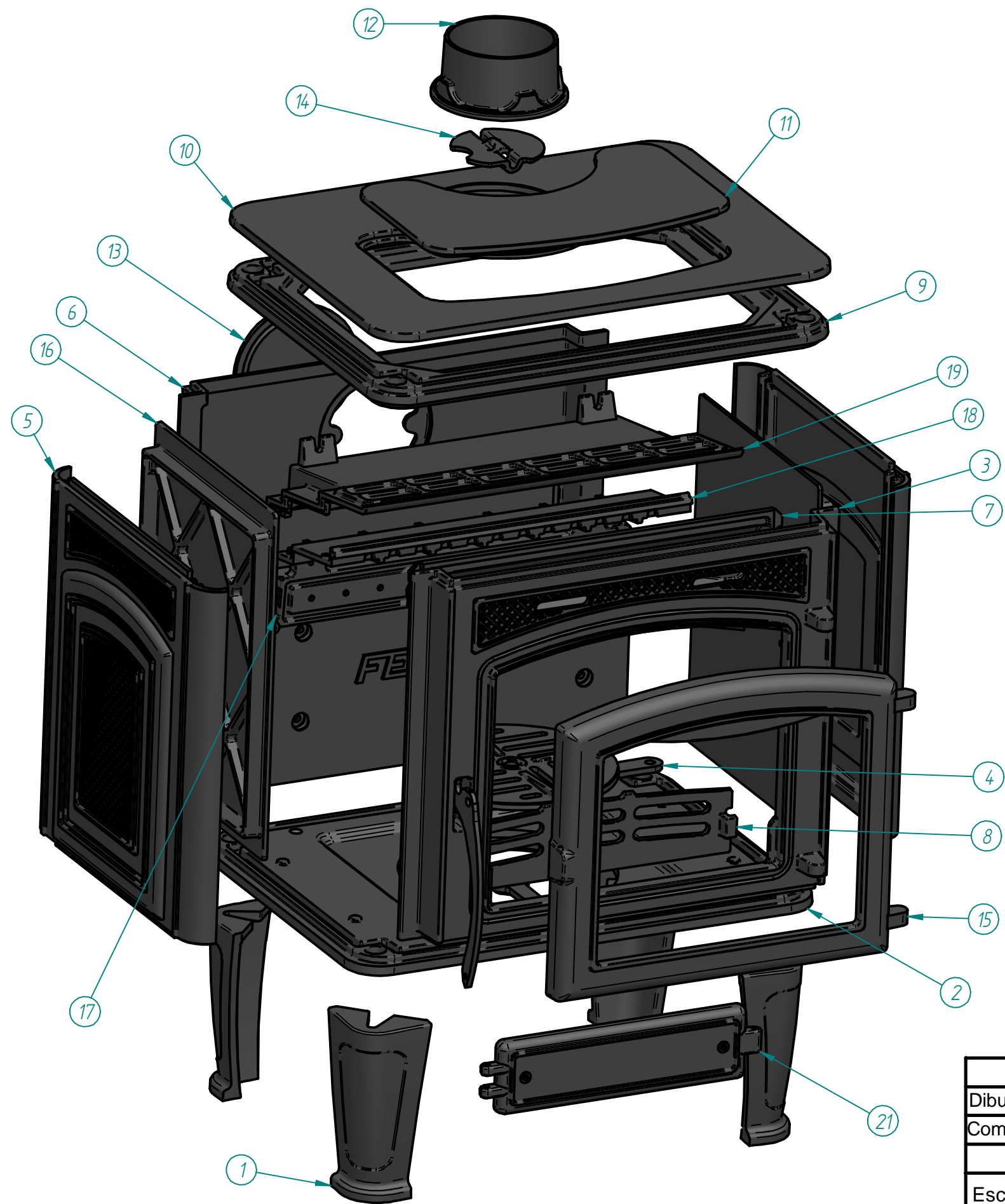


**FICHA TÉCNICA / TECHNICAL DATA
FERLUX - C:**

DIMENSIONES CRISTAL / GLASS MEASUREMENT: 272 x 324 mm
 PESO / WEIGHT: 138 Kg
 POT.NOMINAL/NOMINAL POWER: 12,3 KW
 RENDIMIENTO/EFFICIENCY: 74,5 %
 COMBUSTIBLE LEÑA / WOOD BURNING
 NORMA / STANDARD: EN 13240
 DEPRESION EN EL TIRO: 5 A 12 Pa



	Fecha	Nombre	Sistema 	<h1>Ferlux</h1>
Dibujado	3/06/15			
Comprob.				
Revisión		01		
Escala	DESIGNACIÓN			Tolerancias generales
	estufa FERLUX - C			EN 22768-1 (m)
Archivo: ficha tecn.FERLUX-C.dft				Hoja 1 de 1



Número de elemento	Nombre de archivo (sin extensión)	Cantidad
16	EFND-P010 LATERAL INT.(Bocna_plamena_ploca)	2
5	EFND-P012 LAT.EXT.ALTO (Bocna_strana_gornja)	2
12	EFND-P013 ARILLO (Dimnjaca)	1
10	EFND-P016 BASE TAPA SUP.(Gornja_ploca)	1
14	EFND-P017 MARIPOSA (Klapna)	1
1	EFND-P018 PATA (Noga)	4
18	EFND-P019 DEFLECTOR INF.(Plamena_ploca_deflektor)	1
11	EFND-P020 TAPA SUP.(Poklopac_gornje_ploce)	1
13	EFND-P021 TAPA ARILLO (Poklopac_otvora_cevi)	1
9	EFND-P023 BASE INTERMEDIA (Pregrada)	1
3	EFND-P025 FRONTAL SUP.(Ram_gornji)	1
8	EFND-P026 SALVATRONCOS (Resetka_gornjeg_rama)	1
4	EFND-P027 REJILLA CENICERO-II	1
19	EFND-P029 DEFLECTOR SUP.(Telo_deflektor)	1
7	EFND-P030 CANAL AIRE SUP.(Unutrasnji_poklopac_rama)	1
15	EFND-P031 PUERTA (Vrata)	1
6	EFND-P034 PLACA TRASERA EXT.(Zadnja_strana_gornja)	1
17	EFND-P035 PLACA 2°COMB.(Placa_deflektor)	1
2	EFND-P036 BASE INTERM.REV	1
21	EFND-P037 FRT.CAJON	1

	Fecha	Nombre	Sistema 	<h1>Ferlux</h1>
Dibujado	16/01/15			
Comprob.				
	Revisión	01		
Escala	DESIGNACIÓN			Tolerancias generales EN 22768-1 (m)
	FERLUX-L ESTC			
Archivo: EXPLOSIONADO FERLUX-L ESTC.dft				Hoja 1 de 1